

SABdrain

drainage channel system



Scheda tecnica

Technical features | Fiche technique | Ficha técnica

CODE 25 704D		D400		EN 1433
-----------------	--	------	--	------------

525 3030 704DS 300X300

- | | | | |
|---|--|--|---|
| n.1 Canale PP con bordi in acciaio | n.1 Steel edged PP channel | n.1 Caniveau en PP bordure en acier | n.1 Canal de PP bordes de acero |
| n.1 Griglia in ghisa sferoidale | n.1 Cast iron grid | n.1 Grille en fonte ductile | n.1 Rejilla de hierro dúctil |
| n.1 Kit di fissaggio
n.4 zanche M10
n.4 viti M10x30 | n.1 Fixing kit
n.4 anchors M10
n.4 screws M10x30 | n.1 Kit de fixation
n.4 agrafes M10
n.4 vis M10x30 | n.1 Kit de fijación
n.4 anclajes M10
n.4 tornillos M10x30 |



D400

EN
1433

CODE: 525 3030 704DS 300x300

SABdrain

Canale PP con bordi in acciaio

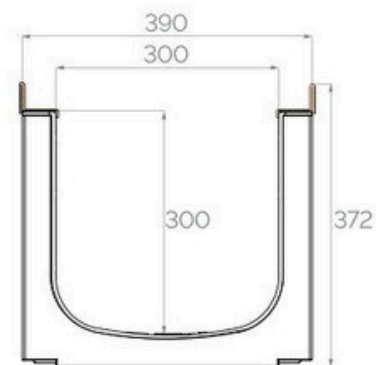
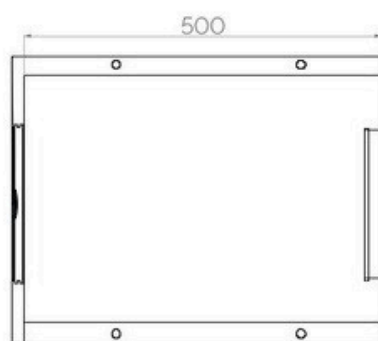
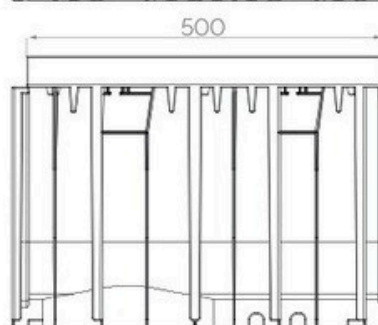
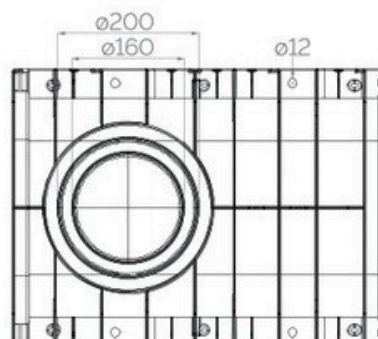
Steel edged PP channel

Caniveau en PP bordure en acier

Canal de PP bordes de acero

Code: 518 3030

kg: 5,0



Griglia in ghisa sferoidale

Cast iron grid

Grille en fonte ductile

Rejilla de hierro dúctil

Code: 704D30

Drain cm²/0,5m: 756

kg/0,5m: 16,7

