

SABdrain

drainage channel system

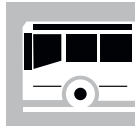


Scheda tecnica

Technical features | Fiche technique | Ficha técnica

CODE

10 704C



C250



EN
1433

510 2020 704CS

200X200

n.1 Canale PP con
bordi in plastica

n.1 Plastic edged
PP channel

n.1 Caniveau
en PP

n.1 Canal
de PP

n.2 Griglie in ghisa
sferoidale

n.2 Cast iron
grids

n.2 Grilles en
fonte ductile

n.2 Rejillas de
hierro dúctil

n.1 Kit di fissaggio
n.8 viti M10x25
n.8 piastrini

Fixing kit
n.8 screws M10x25
n.8 plates

n.1 Kit de fixation
n.8 vis M10x25
n.8 plaques

n.1 Kit de fijación
n.8 tornillos M10x25
n.8 pletina



CODE: 510 2020 704CS 200x200

SABdrain

Canale PP con bordi in plastica

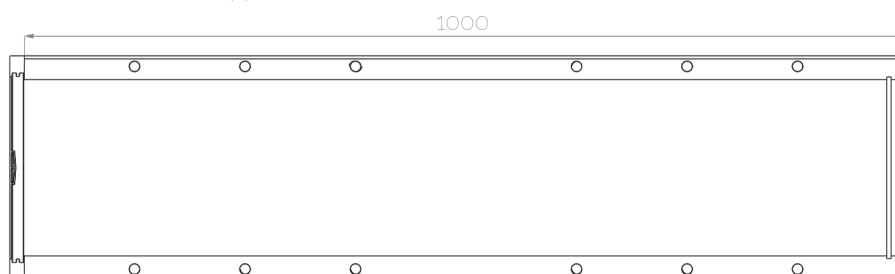
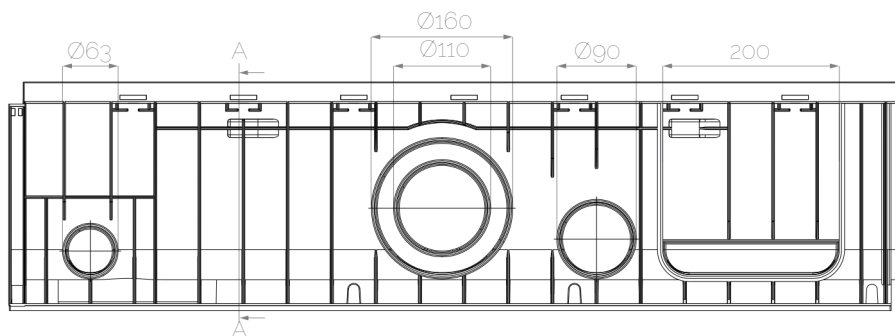
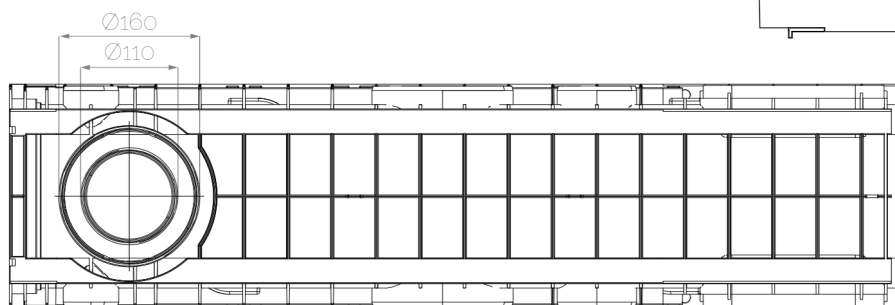
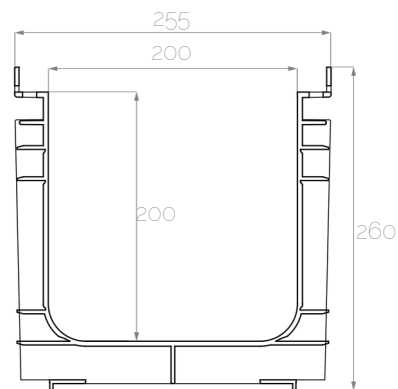
Plastic edged PPchannel

Caniveau en PP

Canal de PP

Code: 510 2020

kg: 4.4



Griglie in ghisa sferoidale

Castiron grids

Grilles en fonte ductile

Rejillas de hierro dúctil

Code: 704C20

Drain cm²/m: 988

kg/m: 13,6

